

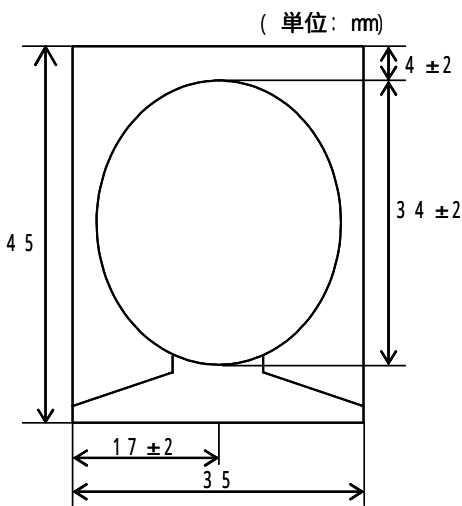
一般旅券発給申請書の様式が改訂されます。 3月20日(月)以降に一般旅券の申請をされる方は 新しい申請書をご利用ください(注)。 (注) 3月19日以前は新しい申請書は使用できません。

平成18年3月20日より、IC旅券の申請受付が開始されます。これに伴い、旅券法施行規則が改正され、一般旅券発給申請書も改訂されます。主な、変更点は、写真の規格の変更、紛失(焼失)届出の確認欄の新設です。

つきましては、3月20日(月)以降は、新しい申請書に必要事項を記載の上、申請いただきますようお願いいたします。新しい申請書は、国内では都道府県旅券事務所(パスポートセンター)にて、国外では各在外公館にて入手可能です。くわしくは最寄りの都道府県旅券事務所(パスポートセンター)又は在外公館にご照会ください。

新しい申請書 (イメージ:表面)

新しい写真の規格です



1. 申請者(請求者)本人のみが撮影されたもの
2. 提出の前日6ヶ月以内に撮影されたもの
3. 縁なしで上記図画面の各寸法をみたしたもの(顔の寸法は頭頂(髪を含む。)から顎まで)
4. 無帽で正面を向いたもの
5. 背景(影を含む。)がないもの

これは、10年用の例ですが、5年用の一般旅券発給申請書も同様に写真の規格等が変更になります。

新たな確認事項です。 3日以内に紛失(焼失)届出を行っているかを確認